

STATINIO PROJEKTO
PAVADINIMAS:

**ELEKTROS TINKLŲ PASKIRTIES (110 KV
SKIRSTYKLOS SU PRIKLAUSINIAIS IR 110 KV KABELIŲ
LINIJŲ SU PRIKLAUSINIAIS) INŽINERINIŲ TINKLŲ
GRUPĖS IR KILNOJAMŲ ELEKTROS ENERGIJOS
KAUPIMO ĮRENGINIŲ ĮRENGIMO VISAGINO SAV.,
DRŪKŠINIŲ K., ELEKTRINĖS G. 3, STATYBOS
PROJEKTAS**

PROJEKTO KOMPLEKSAS:

01

STATYTOJAS:

UAB "BALTIC BESS"

UŽSAKOVAS:

UAB "DIVERXIA INFRASTRUCTURAS, S.L."

STATINIO PROJEKTO NUMERIS:

GP26003.02

STATINIO PROJEKTO ETAPAS:

PROJEKTINIAI PASIŪLYMAI

STATYBOS RŪŠIS:

NAUJO STATINIO STATYBA

STATINIO PAVADINIMAS:

30/110 KV STABATIŠKIŲ TRANSFORMATORIŲ PASTOTĖ

STATINIO ADRESAS:

VISAGINO SAV., DRŪKŠINIŲ K., ELEKTRINĖS G. 3

STATINIO KATEGORIJA:

YPATINGASIS

STATINIO PASKIRTIS:

INŽINERINIAI TINKLAI (ELEKTROS TINKLAI)- GAMYBOS PRAMONĖS
PASTATAS (ENERGETIKOS) KITOS PASKIRTIES INŽINERINIAI
STATINIAI

STATINIO PROJEKTO DALIS:

SKLYPO SUTVARKYMAS (SKLYPO PLANAS)

BYLOS ŽYMUO:

SP-01

BYLOS LAIDOS ŽYMUO:

0

BYLOS IŠLEIDIMO DATA:

2026-03

Pareigos	V. Pavardė	Atest. Nr.	Parašas
Direktorius	V. DAUNORIUS		
Projekto vadovas	G. STABUŽIS	50674	
Projekto dalies vadovas	I. LEVINSKIENĖ	26410	
Projekto vadovo asistentas			


BYLOS (SEGTUVO) SUDĖTIES ŽINIARAŠTIS

1. STATINIO PROJEKTO DALIES BYLŲ SUDĖTIES ŽINIARAŠTIS

Eil. Nr.	Bylos (segtuvo) žymuo	Laida	Bylos (segtuvo) pavadinimas	Pastabos
1.	SP-01	0	Sklypo sutvarkymas (sklypo planas)	

2. BENDROSIOJIS STATINIO PROJEKTO DALIES BYLOS (SEGTUVO) DOKUMENTŲ ŽINIARAŠTIS


Eil. Nr.	Dokumento žymuo	Lapų sk.	Laida	Dokumento pavadinimas	Pastabos	Lapo Nr.
Tekstiniai dokumentai						
1.	GP26003.02-XX-TDP-SP-01.BSZ	1	0	Bylos (segtuvo) sudėties žiniaraštis		
2.	GP26003.02-XX-PP-SP-01.AR	12	0	Aiškinamasis raštas		
Grafiniai dokumentai						
1.	GP26003.02-XX-TDP-SP-01.B.01	1	0	Situacijos planas		
2.	GP26003.02-XX-TDP-SP-01.B.02	1	0	Sklypo sutvarkymo planas M 1:250		
3.	GP26003.02-XX-TDP-SP-01.B.03	1	0	Koordinačių nužymėjimo ir pririšimo planas M 1:250		
4.	GP26003.02-XX-TDP-SP-01.B.04	1	0	Sklypo aukščių planas M 1:250		
5.	GP26003.02-XX-TDP-SP-01.B.05	1	0	Suvestinis inžinerinių tinklų planas M 1:250		
6.	GP26003.02-XX-TDP-SP-01.B.06	1	0	Medžių taksacijos planas M 1:500		
7.	GP26003.02-XX-TDP-SP-01.B.07	1	0	Dangų skersinių pjūvių schema		
8.	GP26003.02-XX-TDP-SP-01.B.08	1	0	Tvoros montavimo schema		

0	2026-04	STATYBOS LEIDIMO GAVIMUI, RANGOVO PIRKIMUI, TECHNINIO DARBO PROJEKTO RENGIMUI				
LAIDA	DATA	LAIDOS STATUSAS. KEITIMU PRIEZASTIS (JEI TAIKOMA)				
KVAL. PATV. DOK. NR.		STATINIO PROJEKTO PAVADINIMAS				
		ELEKTROS TINKLŲ PASKIRTIES (110 KV SKIRSTYKLOS SU PRIKLAUSINIAIS IR 110 KV KABELIŲ LINIJŲ SU PRIKLAUSINIAIS) INŽINERINIŲ TINKLŲ GRUPĖS IR KILNOJAMŲ ELEKTROS ENERGIJOS KAUPIMO ĮRENGINIŲ ĮRENGIMO VISAGINO SAV., DRŪKŠINIŲ K., ELEKTRINĖS G. 3, STATYBOS PROJEKTAS				
		STATINIO NUMERIS IR PAVADINIMAS				
50674	PV	G. STABUŽIS				
26410		I. LEVINSKIENĖ				
		DOKUMENTO PAVADINIMAS				LAIDA
		BYLOS (SEGTUVO) SUDĖTIES ŽINIARAŠTIS				0
lt	STATYTOJAS IR (ARBA) UŽSAKOVAS		DOKUMENTO ŽYMUO			LAPAS
	UAB "BALTIC BESS" UAB "DIVERXIA INFRASTRUCTURAS, S.L."		GP26003.02-XX-PP-SP.01-BSŽ			LAPŲ
					1	1

AIŠKINAMASIS RAŠTAS

TURINYS

1. PROJEKTO RENGIMO PAGRINDAS	2
1.1. Privalomieji projekto rengimo dokumentai	2
1.2. Pagrindiniai Normatyviniai, kiti dokumentai ir duomenys, kuriais vadovaujantis parengtas projektas / projekto dalis	2
1.3. Kompiuterinės programos, kurias naudojant parengta projekto dalis	3
2. AIŠKINAMASIS RAŠTAS	3
2.1. PROJEKTO PARENGIMO PAGRINDAS	3
2.2. PAGRINDINIAI STATINIO RODIKLIAI	3
2.3. Statybos sklypo aprašymas	4
2.3.1. Geografinė vieta	4
2.3.2. Klimato sąlygos	5
2.3.3. Vėjo apkrova	6
2.3.4. Sniego apkrova	7
2.3.5. Žemės sklypas ir jo valdymas, gretimybės	7
2.3.6. Žemės reljefas	8
2.3.7. Esami želdiniai	8
2.3.8. Topogeodeziniai ir geologiniai duomenys	8
2.4. Gamtinės sąrangos suardymo, peršalimo, išdžiūvimo bei išmirkimo esamos būklės įvertinimas	8
2.5. SKLYPO PARUOŠIMAS STATYBAI	8
2.6. PROJEKTINIAI SPRENDINIAI	9
2.6.1. Planinis sprendimas	9
2.6.2. Teritorijos vertikalus planavimas	9
2.6.3. Aplinkos sutvarkymas, dangos	9
2.6.4. Pastotės aptvėrimas	10
2.6.1. Galimai teršiamos lietaus nuotekos ir avarinė alyvos surinkimo sistema	10
2.6.2. Gaisrų gesinimas	11
2.6.3. Gaisrinė sauga	11

0	2026-04	STATYBOS LEIDIMO GAVIMUI, RANGOVO PIRKIMUI, TECHNINIO DARBO PROJEKTO RENGIMUI		
LAIDA	DATA	LAIDOS STATUSAS. KEITIMU PRIEZASTIS (JEI TAIKOMA)		
KVAL. PATV. DOK. NR.		STATINIO PROJEKTO PAVADINIMAS		
		ELEKTROS TINKLŲ PASKIRTIES (110 KV SKIRSTYKLOS SU PRIKLAUSINIAIS IR 110 KV KABELIŲ LINIJŲ SU PRIKLAUSINIAIS) INŽINERINIŲ TINKLŲ GRUPĖS IR KILNOJAMŲ ELEKTROS ENERGIJOS KAUPIMO ĮRENGINIŲ ĮRENGIMO VISAGINO SAV., DRŪKŠINIŲ K., ELEKTRINĖS G. 3, STATYBOS PROJEKTAS		
		STATINIO NUMERIS IR PAVADINIMAS		
50674	PV	G. STABUŽIS		
26410	PDV	I. LEVINSKIENĖ		
		DOKUMENTO PAVADINIMAS		
		AIŠKINAMASIS RAŠTAS		
		LAIDA		
		0		
It	STATYTOJAS IR (ARBA) UŽSAKOVAS UAB "BALTIC BESS" UAB "DIVERXIA INFRASTRUCTURAS, S.L."		DOKUMENTO ŽYMUO	
			GP26003.02-XX-PP-SP-01.AR	
		LAPAS	LAPŲ	
		1	12	

1. PROJEKTO RENGIMO PAGRINDAS

1.1. PRIVALOMIEJI PROJEKTO RENGIMO DOKUMENTAI

Projekto dalis parengta vadovaujantis privalomaisiais projekto rengimo dokumentais, kurių sąrašas pateiktas lentelėje.

Eil. Nr.	Dokumento žymuo	Pavadinimas	Pastabos
1.	GP26003	Sutartis tarp UAB „Grid Projects“ ir UAB „Baltic BESS“	
2.	26SD-502, 2026-02-12	Prisijungimo sąlygos	BD dalies priedas
3.	2026-02-25 Nr. SRD-91-260225-00003	Specialieji reikalavimai	BD dalies priedas

1.2. PAGRINDINIAI NORMATYVINIAI, KITI DOKUMENTAI IR DUOMENYS, KURIAIS VADOVAUJANTIS PARENGTAS PROJEKTAS / PROJEKTO DALIS

Projekto dalis parengta vadovaujantis pagrindiniais normatyviniais ir kitais dokumentais, kurių sąrašas pateiktas lentelėje.

Eil. Nr.	Dokumento žymuo	Pavadinimas	Pastabos
LR įstatymai			
1.	Nr. I-1240	LR Statybos įstatymas	
2.	XIII-2166	LR Specialiųjų žemės naudojimo sąlygų įstatymas	
3.	STR 1.01.08:2002	Statinio statybos rūšys	
4.	STR 1.01.03:2017	Statinių klasifikavimas	
5.	STR 1.04.04:2017	Statinio projektavimas, projekto ekspertizė	
6.	STR 1.05.01:2017	Statybą leidžiantys dokumentai. Statybos užbaigimas. Statybos sustabdymas. Savavališkos statybos padarinių šalinimas. Statybos pagal neteisėtai išduotą statybą leidžiantį dokumentą padarinių šalinimas	
7.	STR 1.06.01:2016	Statybos darbai. Statinio statybos priežiūra	
8.	STR 2.03.02:2005	Gamybos pramonės ir sandėliavimo statinių sklypų tvarkymas	
9.	STR 2.06.04:2014	Gatvės ir vietinės reikšmės keliai. Bendrieji reikalavimai	
10.	KTR 1.01:2008	Automobiliniai keliai	
11.	KPT SDK 19	AK standartizuotų dangų konstrukcijų projektavimo taisyklės	
12.	LST EN 1340:2003/AC:2006	Betoniniai bordiūrai. Reikalavimai ir bandymo metodai	
13.	STR 2.07.01:2003	Vandentiekis ir nuotekų šalintuvas. Pastato inžinerinės sistemos. Lauko inžineriniai tinklai	
14.	RSN 156-94	Statybinė klimatologija	
15.		LST 1516:2015	„Statinio projektas. Bendrieji įforminimo reikalavimai“

Projekto dalis parengta taip pat vadovaujantis ir kitais, lentelėje nepaminėtais, galiojančiais normatyviniais ir kitais dokumentais, reglamentuojančiais projektavimo veiklą.

DOKUMENTO ŽYMUO	LAPAS	LAPŲ	LAIDA
GP26003.02-XX-PP-SP-01.AR	2	12	0

1.3. KOMPIUTERINĖS PROGRAMOS, KURIAS NAUDOJANT PARENGTA PROJEKTO DALIS

Projekto dalis parengta naudojant licencijuotą projektavimo programinę įrangą. Projekto daliai parengti naudojamos licencijuotos projektavimo programinės įrangos sąrašas pateiktas lentelėje.

Eil. Nr.	Pavadinimas
1.	Microsoft Office
2.	Foxit PhantomPDF
3.	Autodesk AutoCAD Civil 3D

2. AIŠKINAMASIS RAŠTAS

2.1. PROJEKTO PARENGIMO PAGRINDAS

Projektiniai pasiūlymai, (toliau tekste Projektas, arba Statinio projektas) parengti vadovaujantis perdavimo sistemos operatoriaus LITGRID AB (toliau – PSO) 2026-02-12 išduotomis prijungimo sąlygomis Nr. 26SD-502 skirtoms statyti elektros energijos kaupimo įrenginius (toliau tekste EEK) arba BESS), kuriuos numatoma prijungti prie 330/110/10 kV Ignalinos AE transformatorių pastotės 110 kV skirstyklos rezervinio narvelio, kuris yra laisvas po 110 kV oro linijos Ignalinos AE – Opsa atjungimo. Sklypo paskirtis atitinka paskirtį projektuojamiems statiniams ir Visagino rajono savivaldybės bendrajam planui, nuoroda į planavimo dokumentą: <https://www.visaginas.lt/teritoriju-planavimas-ir-statyba/ignalinos-ae-regiono-bendrojo-plano-pletros-koncepcija/323>, atliktais topografiniais ir inžineriniais geologiniais tyrimais bei galiojančiais ES ir LR įstatymais ir galiojančių teisės aktų reikalavimais.

Sprendiniai atitinka privalomųjų ir normatyvinių projekto rengimo dokumentų nuostatas bei prijungimo sąlygų reikalavimus.

Šioje byloje pateikti 110 kV skirstyklos su priklausiniais statybos sklypo plano išdėstymo sprendiniai ir 110 kV kabelių linijų su priklausiniais inžinerinių tinklų pagrindiniai sprendiniai.

Projektiniai pasiūlymai parengti prisilaikant LR statybos įstatymo 6 straipsnio 4 punktu ir Statybos techninio reglamento STR 1.04.04:2017 1 priedo reikalavimais, kad projekto sprendiniai nepažeidžia valstybės, visuomenės ir trečiųjų asmenų interesų. Projekto sprendiniai nepažeidžia trečiųjų asmenų turtinių teisių, kaip numatyta LR įstatymų nustatyta tvarka.

2.2. PAGRINDINIAI STATINIO RODIKLIAI

Pavadinimas	Mato vienetas	Kiekis	Pastabos
I SKYRIUS SKLYPAS			
1. Sklypo plotas	m ²	16249	
2. Sklypo užstatymo intensyvumas	%	9	
3. Sklypo užstatymo tankis	%	9	
4. Apželdintas sklypo plotas	%	-	
V SKYRIUS INŽINERINIAI TINKLAI			
1. Nuotekų šalinimo tinklai – galimai alyva užterštų lietaus nuotekų tinklai			
1.1. inžinerinio tinklo ilgis*	m	18,40	

DOKUMENTO ŽYMUO GP26003.02-XX-PP-SP-01.AR	LAPAS	LAPŲ	LAIDA
	3	12	0

1.2. vamzdžio skersmuo	mm	150	
1.3. inžinerinio tinklo ilgis*	m	45,20	
1.4. vamzdžio skersmuo	mm	160	
2. Plieninis dvisienis alyvos rezervuaras. Kitos paskirties inžinerinis statinys, I grupės nesudėtingasis, nauja statyba			
2.1.inžinerinio statinio tūris*	m ³	35	
3. Vandentiekio tinklai- gaisrų gesinimui			
3.1. inžinerinio tinklo ilgis*	m	9,40	
3.2. vamzdžio skersmuo	mm	110	
4. Sandarus gaisrinio vandens rezervuaras iš stikloplasčio. Kiti inžineriniai statiniai. I grupės nesudėtingasis			
4.1.inžinerinio statinio tūris*	m ³	15	
VI SKYRIUS KITI STATINIAI			
1. Betoninių trinkelų danga plotas	m ²	2,90	

2.3. STATYBOS SKLYPO APRAŠYMAS

2.3.1. Geografinė vieta

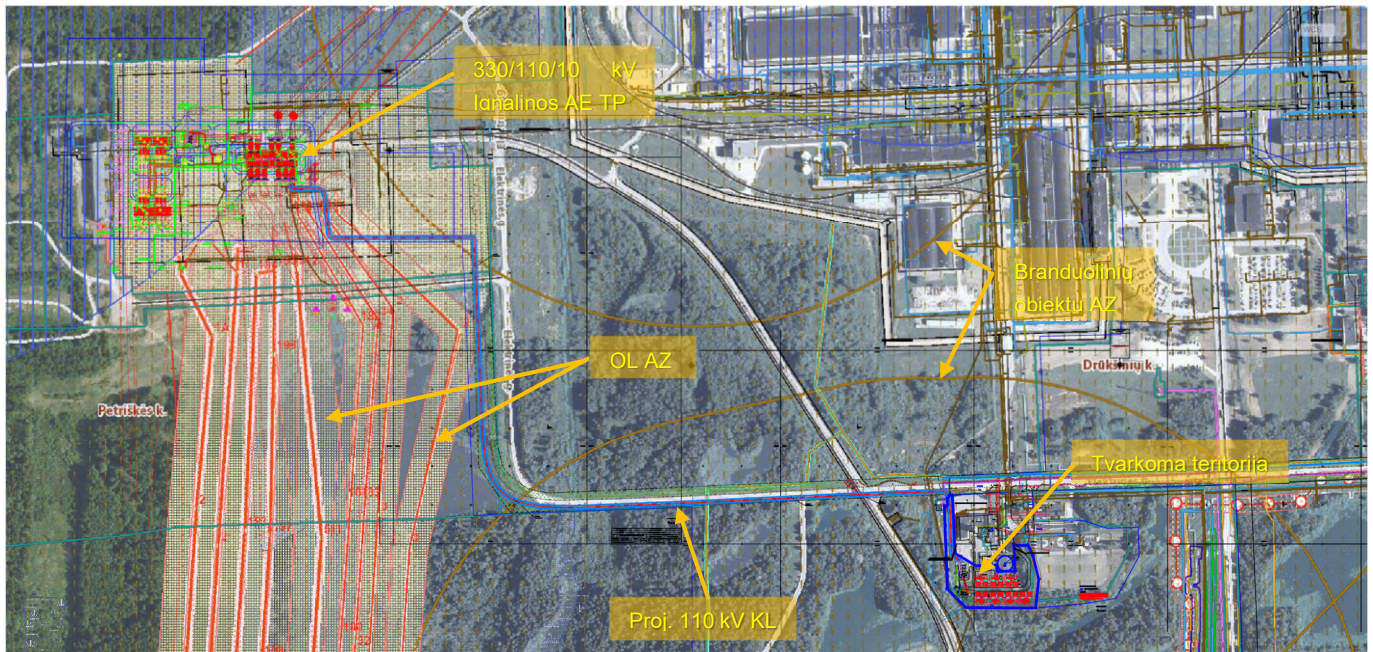
Statybos darbai vyks adresu Visagino sav., Drūkšinių k., Elektrinės g. 3. Informacija apie sklypą pateikta žemiau, žemės **sklypas ir jo valdymas, gretimybės**.

1 lentelė. Pagrindinė informacija apie statybos sklypą

Sklypo adresas	Visagino sav., Drūkšinių k., Elektrinės g. 3
Sklypo unikalus Nr.	4400-2675-7339
Kadastrinis adresas	4535/0002:45 Karlų k.v.
Sklypo pagrindinė naudojimo paskirtis	Kita
Žemės sklypo naudojimo būdas	Susisiekimo ir inžinerinių komunikacijų aptarnavimo objektų teritorijos
Žemės sklypo plotas	1,6249 ha
Žemės sklypo savininkas	UAB Mareček Industries, a.k. 306288466
Kitos daiktinės teisės	Sudaryta nuomos sutartis su UAB Baltic BESS, a.k. 307068448. 2025-10-15 Nuomos sutartis nr. 2025/10/15. Įrašas galioja nuo 2025-10-22. Terminas nuo 2025-10-20 iki 2050-10-13.
Neįregistruotos teritorijos, kuriose taikomos specialiosios žemės naudojimo sąlygos (pagal 2019-06-06 Lietuvos Respublikos specialiųjų žemės naudojimo sąlygų įstatymą Nr. XIII-2166)	Vandens tiekimo ir nuotekų, paviršinių nuotekų tvarkymo infrastruktūros apsaugos zonos (III skyrius, dešimtas skirsnis)
	šilumos perdavimo tinklų apsaugos zonos (III skyrius, dvyliktasis skirsnis)
	komunalinių objektų sanitarinės apsaugos zonos (IV skyrius, pirmasis skirsnis)

DOKUMENTO ŽYMUO	LAPAS	LAPŲ	LAIDA
GP26003.02-XX-PP-SP-01.AR	4	12	0

	gamybinių objektų sanitarinės apsaugos zonos (IV skyrius, pirmasis skirsnis)
	elektros tinklų apsaugos zonos (III skyrius, ketvirtasis skirsnis)
	elektroninių ryšių tinklų elektroninių ryšių infrastruktūros apsaugos zonos (III skyrius, vienuoliktasis skirsnis)
Įregistruotos teritorijos, kuriose taikomos specialiosios žemės naudojimo sąlygos	16249 kv.m. Branduolinės energetikos objektų sanitarinės apsaugos zonos (IV skyrius, pirmasis skirsnis)
	16249 kv.m. Branduolinės energetikos objektų sanitarinės apsaugos zonos (IV skyrius, pirmasis skirsnis)
Kultūros paveldo vertybės	Statiniai nepatenka į nekilnojamųjų kultūros vertybių teritoriją bei apsaugos zonas
Saugomos teritorijos	Statiniai nepatenka į saugomos teritorijos zonas



Pav. 1. Situacijos schema.

2.3.2. Klimato sąlygos

Pagal STR 2.01.12:2024 „Statybų klimatologija“ Lietuvos hidrometeorologijos tarnybos pateikiamus duomenis, esamos vietovės klimatiniai duomenys (stotis Dūkštas):

DOKUMENTO ŽYMUO	LAPAS	LAPŲ	LAIDA
GP26003.02-XX-PP-SP-01.AR	5	12	0

METEOROLOGIJOS STOČIŲ TINKLAS



Pav. 2. Stebėjimo punktų žemėlapis

- vidutinė metinė oro temperatūra + 6,6°C;
- absoliutus oro temperatūros maksimumas +34,9°C;
- absoliutus oro temperatūros minimumas –33,3°C;
- santykinis oro metinis drėgnis – 79%;
- vidutinis kritulių kiekis per metus – 622 mm;
- maksimalus paros kritulių kiekis – 52,4 mm;
- maksimalus žemės įšalo gylis (galimas 1 kartą per 10 metų) –85 cm(artimiausia stotis- Utenos);
- maksimalus žemės įšalo gylis (galimas 1 kartą per 50 metų) – 93 cm(artimiausia stotis- Utenos);
- Apšalo sienelės storis (galimas kartą per 20m) – 12mm (artimiausia stotis- Ukmergės);
- Temperatūra prie apšalo – -5 °C;
- vėjo rajonas: I-as, $v_{ref,0}=24\text{m/s}$ 360Pa (STR 2.05.04:2003, 3 priedas, 1 lentelė).

2.3.3. Vėjo apkrova

Apkrova priskiriama prie kintamųjų laisvųjų poveikių. Pagal teritorinį paskirstymą, statinys yra I-ame vėjo greičio rajone, kur vėjo greičio pagrindinė atskaitinė reikšmė priimama $v_{ref0} = 24 \text{ m/s}$.

2 lentelė. Vėjo greičio pagrindinės atskaitinės reikšmės $v_{ref,0}$.

Vėjo greičio rajonas	$v_{ref,0}$, m/s
I	24

3 lentelė. Atskaitinis vėjo slėgis, q_{ref} .

Vėjo greičio rajonas	q_{ref} , kN/m ²
I	0,36

DOKUMENTO ŽYMUO	LAPAS	LAPŲ	LAIDA
	GP26003.02-XX-PP-SP-01.AR	6	12



Pav. 3. Lietuvos vėjo apkrovos rajonai.

2.3.4. Sniego apkrova

Apkrova priskiriama prie kintamųjų laisvųjų poveikių. Pagal teritorinį paskirstymą, statyns yra II-ame sniego rajone, kur sniego s_k antžeminės apkrovos charakteristinė reikšmė $s_k = 1,6 \text{ kN/m}^2$.



Pav. 4. Lietuvos sniego apkrovos rajonai

2.3.5. Žemės sklypas ir jo valdymas, gretimybės

Darbai vyks UAB „Mareček Industries“ nuosavybės teise priklausančiam sklype, kuriam sudaryta nuomos sutartis Nr. 2025/10/15 su statytoju UAB „Baltic BESS“, unikalus Nr.: 4400-2675-7339, galiojanti

DOKUMENTO ŽYMUO	LAPAS	LAPŲ	LAIDA
GP26003.02-XX-PP-SP-01.AR	7	12	0

nuo 2025-10-20 iki 2050-10-13. Statinio statybos sprendiniai derinami su VĮ „Ignalinos atominė elektrinė“ AB Telia Lietuva, AB Energijos skirstymo operatoriumi ir Visagino rajono savivaldybės administracija ir su perdavimo sistemos operatoriumi Litgrid AB.

2.3.6. Žemės reljefas

Reljefas yra tolygiai kintantis nuo 155,90 iki 154,19 m ribose, žemėjant pietryčių kryptimi.

2.3.7. Esami želdiniai

Saugotinių želdinių kurie trukdo statybai nėra. Atlikta medžių taksacija Medžiai ir krūmai esantys tvarkomoje teritorijoje turi būti pašalinti. Iš viso numatyta iškirsti 24 medžius- beržus. 110 kV transformatorių pastotės skirstyklos apsaugos zonos (tvoros) ribose yra skaldos danga ir aukštos bei vidutinės įtampos elektros įrenginiai.

2.3.8. Topogeodeziniai ir geologiniai duomenys

UAB „Surveta“ atliko topografinius tyrinėjimus. Topografiniai planai suderinti ir integruoti į GIS sistemą. Koordinačių sistema – LKS 94, aukščių sistema – LAS07.

Pažymėtina, kad pagal GKTR 1:01:2020 „Topografinių objektų geodezinių matavimų atlikimo ir topografinių planų sudarymo tvarka“, topografiniame plane nėra atvaizduojami ar derinami inžinerinės infrastruktūros objektai (tinklai / komunikacijos). Inžineriniai tinklai gaunami iš TIIS sistemos. Gauti tinklai sujungiami su topografiniu planu, taip suformuojant topografinio plano ir inžinerinės infrastruktūros objektų duomenų rinkinį. Už pilnos apimties teisingą požeminių inžinerinės infrastruktūros objektų pateikimą į TIIS sistemą yra atsakingi inžinerinės infrastruktūros objektų savininkai.

„Geobaltic“ UAB, 2026 m. atliks projektinius inžinerinius geologinius tyrimus pastotės statybos sklype, esančiame adresu Visagino sav., Drūkšinių k., Elektrinės g. 3. Tyrimų tikslas bus pateikti informaciją apie tiriamojo sklypo inžinerines geologines ir hidrogeologines sąlygas, įvertinti gruntą, kuris bus natūraliu pagrindu projektuojamam statiniui, bei pateikti išvadas ir rekomendacijas. Tyrimai pagal STR 1.04.02:2011 yra priskirti antrai geotechninei kategorijai. Tyrimo taškų kiekis, vietos ir gylis bus suderinti su Užsakovu.

2.4. GAMTINĖS SĄRANGOS SUARDYMO, PERŠALIMO, IŠDŽIŪVIMO BEI IŠMIRKIMO ESAMOS BŪKLĖS ĮVERTINIMAS

Sklypas nepatenka į saugomas teritorijas, teritorijoje nėra gamtinių, istorinių, kultūrinių ar archeologinių vertybių. Statybai skirta teritorija yra šalia Ignalinos AE. Rytinėje pusėje sklypo dalis ribojasi su gretimu sklypu ir jame esančiais priklausiniais. Šiam sklypui su priklausiniais priklausančiam Lietuvos Respublikai sudaryta panaudos sutartis su Viešojo saugumo tarnyba prie Vidaus reikalų ministerijos. Sklypo šiaurinėje, pietinėje ir vakarinėje pusėse ribojasi su gretimu sklypu ir jame esančiais priklausiniais. Šiam sklypui su priklausiniais priklausančiam Lietuvos Respublikai sudaryta panaudos sutartis su VĮ „Ignalinos atominė elektrinė“:

2.5. SKLYPO PARUOŠIMAS STATYBAI

Teritorijoje, kurioje bus atliekami naujos statybos darbai, nukasamas 30 cm storio augalinio grunto sluoksnis vadovaujantis želdinių apsaugos, vykdant statybos darbus taisyklėmis. Augalinis gruntas sandėliuojamas atviro sandėliavimo aikštelėse, vėliau jis naudojamas aplinkotvarkos darbuose.

Prie statybos vietos įrengiamas privažiavimo kelias. Įrengiami laikini inžineriniai tinklai, statybos teritorija aptveriamą laikinu statybvietsės aptvaru. Laikinių inžinerinių tinklų įrengimo, statybos teritorijos aptvėrimo klausimai tikslinami sprendžiami statybos darbų technologijos projekte (atlieka rangovas).

DOKUMENTO ŽYMUO	LAPAS	LAPŲ	LAIDA
GP26003.02-XX-PP-SP-01.AR	8	12	0

2.6. PROJEKTINIAI SPRENDINIAI

2.6.1. Planinis sprendimas

Statybos ribos nustatomos vadovaujantis technologiniais reikalavimais, aplinkos apsaugos, higienos ir gaisrinės saugos normatyvais. Statiniai projektuojami ne arčiau kaip 3,0 m iki gretimo sklypo ribos (išskyrus pastotės tvorą).

Darbai vyks UAB „Mareček Industries“ nuosavybės teise priklausančiam sklype, kuriam sudaryta nuomos sutartis Nr. 2025/10/15 su statytoju UAB „Baltic BESS“, unikalus Nr.: 4400-2675-7339.

Tvarkomo dalies sklypo plotas – 5149 m².

Įvažiavimas į sklypą per naujai projektuojamą kelią.

2.6.2. Teritorijos vertikalus planavimas

Statybos aikštelė planuojama prisitaikant prie esamo reljefo.

Reljefas yra tolygiai kintantis nuo 155,90 m iki 154,19 m ribose, žemėjant pietryčių kryptimi.

Aukščiausias statybos teritorijos paviršiaus taškas – 155,90 m abs. alt. šiaurės rytų dalyje. Nuo šio taško projektuojamas bendras nuolydis pietryčių kryptimi, kur žemiausia projektuojama paviršiaus alt. 154,19 m.

Paviršinis vanduo nuo teritorijos subėga ir susigeria į gruntą neužstatytose teritorijose. Ant dangų susidaręs vanduo susigers į gruntą arba nutekės paviršiumi.

2.6.3. Aplinkos sutvarkymas, dangos

Skaldos dangos konstrukcija

Skaldos dangos konstrukcija, skirta privažiuoti prie elektros įrenginių. Dangos konstrukcijos apkrova vidutinė (retais atvejais transporto priemonių su 5 t ašies apkrova važiavimas ir išimtiniais atvejais transporto priemonių su 11,5 t ašies apkrova važiavimas). Numatomos transporto rūšys: lengvieji automobiliai, krovininiai automobiliai, gaisrinės mašinos.

Skaldos dangos konstrukcija parenkama pagal automobilių kelių standartizuotų dangų konstrukcijų projektavimo taisyklės KPT SDK 19 (14 lentelė). Pagrindo dangų konstrukcijos priimanamos:

- šalčiui nejautrių medžiagų sluoksnis iš smėlio (AŠAS), $E_{v2} \geq 80 \text{MPa}$ – 30 cm;
- geotinklas Tenser HX 5,5 radialinis standumas 155 KN;
- skaldos (dolomito skaldos) dangos sluoksnis, $E_{v2} \geq 120 \text{MPa}$ – 20 cm storio, esant fr. 0/32 - 0/45 mišiniui;
- geotinklas Tenser HX 5,5 radialinis standumas 155 KN;
- neaustinė 200 g/m², 18/18 KN/m geotekstilė.

Pagrindo įrengimui naudojamos nesurištosios medžiagos ir jų įrengimo reikalavimai turi atitikti TRA SBR 19 ir JT SBR 19 techninius reikalavimus. Pagrindo dangų įrengimo ir medžiagų charakteristikos pateiktos projekto -SP.TS byloje.

Skaldos dangos sutvirtinimui naudojami pilkos spalvos betoniniai bortai LST EN 1340:2003/AC:2006 (1000x300x150) arba lygiaverčiai. Bortai klojami ant 20 cm storio pamato (betonas C20/25 ir stipresnis) su atspara.

Betoninių trinkelų dangos konstrukcijos

Aplink projektuojamą skirstyklą ir VP numatoma betoninių trinkelų nuogrinda. Nuogrindos paviršius projektuojamas vienodame lygyje, į nuogrindos kraštus formuojami nuolydžiai vandeniui nubėgti.

DOKUMENTO ŽYMUO	LAPAS	LAPŲ	LAIDA
GP26003.02-XX-PP-SP-01.AR	9	12	0

Projektuojama betoninių trinkelėlių dangos konstrukcija parenkama pagal KPT SDK 19 (13 lentelė) techninius reikalavimus. Numatoma dangos rūšis: pėsčiųjų ir dviračių takai.

Pagrindo dangų konstrukcijos priimamos:

- geotinklas Tenser HX 5,5 radialinis standumas 155 KN;
- neaustinė 200 g/m², 18/18 KN/m geotekstilė;
- apsauginis šalčiui atsparus sluoksnis (AŠAS) $E_{V2} \geq 80$ MPa – 20 cm;
- pagrindo sluoksnis iš nesurištų mineralinių medžiagų mišinių (skalda fr.0/45) $E_{V2} \geq 100$ MPa – 15 cm;
- skaldos atsijų fr.0/4 išlyginamasis sluoksnis – 3 cm;
- pilkos spalvos betoninės trinkelės – 200x100x80 mm,
- vejų bortai ant betono C20/25 pagrindo - pilkos spalvos 1000x200x80, LST EN 1340:2003/AC:2006.

Tarpai tarp betoninių trinkelėlių užpildomi skaldos atsijomis 0/2, 0/4.

Pagrindo įrengimui naudojamos nesurištosios medžiagos ir jų įrengimo reikalavimai turi atitikti TRA SBR 19 ir JT SBR 19 techninius reikalavimus.

Betoninių trinkelėlių dangų įrengimo konstrukcija atitinka KPT SDK 19 ir JT TRINKELĖS 14 reikalavimus.

2.6.4. Pastotės aptvėrimas

Teritorijos aptvėrimo tvora suprojektuota 2,00 m aukščio su cinkuotais metaliniais stulpeliais ant armuoto betoninio pamato, gelžbetoniniu cokoliu ir virinto tinklo skydais.

2.6.1. Galimai teršiamos lietaus nuotekos ir avarinė alyvos surinkimo sistema

Nagrinėjamoje teritorijoje projektuojama atvira transformatoriaus betoninė aikštelė su bortais. Jos plotas sudaro 66,63 m². Ši aikštelė priskiriama kaip galimai teršiama teritorija, nes transformatoriaus įrenginys talpina alyvą, kuri avarijos atveju gali išsilieti ar nulašėti ant aikštelės paviršiaus.

Siekiant apsaugoti gamtą nuo galimo alyvos išsiliejimo į aplinką, projektuojama alyvos surinkimo ir lietaus nuotekų valymo sistema. Lietaus nuotekos normaliu darbo režimu surenkamos į betoninės aikštelės trapą ir per tarpinius lietaus g/b šulinius suteka į projektuojamą 3 l/s našumo naftos-alyvos skirtuvą. Skaičiuotinas maksimalus sistemos pralaidumas – 3 l/s. Naftos skirtuve paviršinės lietaus nuotekos išvalomos iki 1 mg/l leistinos normos. Už naftos skirtuvo projektuojamas vandenpylės šulinys. Naftos produktų didžiausia momentinė koncentracija – 1mg/l (vidutinė metinė koncentracija nenustatoma).

Pagal „Skirstyklų ir pastočių elektros įrenginių įrengimo taisyklių“ 82.7. p., alyvos rinktuvai turi būti uždari ir talpinti visą didžiausią alyvos kiekį turinčio įrenginio alyvą. Skirstykloje montuojamas vienas galios transformatorius. Transformatorius turi 28 t arba 35 m³ alyvos. Talpykloje sutilps pastotėje esančio vieno daugiausiai alyvos turinčio įrenginio visa alyva. Talpyklos tūris parinktas pagal maksimalų sistemoje esantį alyvos kiekį.

Projektuojamos nuotekų sistemos naftos skirtuve taip pat numatomas susikaupusio aukšto alyvos lygio jutiklis, kuris signalizuoja apie susikaupusį maksimalų alyvos tūrį.

Galimai užterštų lietaus nuotekų sistemos vamzdynas iki pirmo apžiūros šulinio projektuojamas iš kalaus ketaus movinių vamzdžių. Visa likusi sistema projektuojama iš PVC nuotekų movinių vamzdžių.

DOKUMENTO ŽYMUO	LAPAS	LAPŲ	LAIDA
GP26003.02-XX-PP-SP-01.AR	10	12	0

2.6.2. Gaisrų gesinimas

Preliminarus gaisrinio vandens poreikio skaičiavimas:

- Projektinis gaisro scenarijus: vieno BESS konteinerio gaisras, tuo pačiu metu aušinant gretimus konteinerius vandens srovėmis.

- Gesinimo vandens debitas vienam konteineriui (vidinė purkštuvų sistema): 1 l/s (pagal gamintojo specifikaciją: 1,5 bar slėgis DN65 jungtyje, 2 m/s srauto greitis).

- Išorinis aušinimas (gaisrinės žarnos): $2 \times 1 \text{ l/s} = 2 \text{ l/s}$ (pagal standartinę PAGD gaisrų gesinimo praktiką dideliems pramoniniams gaisrams).

- Bendras projektinis poreikis - apie 3 l/s.

- Reikalinga vandens tiekimo trukmė: ne mažiau kaip 1 valanda (3 600 s).

- Bendras reikalingas vandens kiekis: $3 \text{ l/s} \times 3 600 \text{ s} = 10 800 \text{ l} \approx 11 \text{ m}^3$ (minimalus rezervas).

Siūloma objekte įrengti ne mažesnės kaip 15 m^3 talpos gaisro gesinimo vandens rezervuarą, užtikrinantį nepertraukiamą vandens tiekimą ne trumpiau kaip 1 valandą esant maksimaliam projektiniam poreikiui, su papildoma talpos atsarga.

Vanduo lauko gaisrų gesinimui numatomas iš projektuojamo gaisrinio rezervuaro. Gaisrinis rezervuaras projektuojami iš stikloplasčio $15,0 \text{ m}^3$ talpos. Gaisrinis rezervuaras turi būti montuojamas ant g/b ankeravimo plokštės ir tvirtinamas prie jos tvirtinimo diržais. Gaisrinio rezervuaras pripildomas atvežant vandenį ir jį pripildant.

Šalia gaisrinio rezervuaro projektuojamas vandentiekio šulinys gaisrinio vandens paėmimui. Vanduo numatomas imti iš vieno projektuojamo gaisrinio vandens paėmimo šulinio ($> 3,0 \text{ m}^3$ talpos). Prieš paėmimo šulinį projektuojamas šulinys su sklendėmis (su prailginimo velenais ir valdymo ratais, kuo arčiau po liuko dangčiu). Gaisrų gesinimui vanduo iš gaisrinio rezervuaro iki vandens paėmimo šulinio tiekiamas dviem projektuojamais slėginiais PE PN10 d110 mm vamzdžiais.

Projektuojami gaisrinio vandens paėmimo šuliniai, nuo tolimiausio pastato nutolę ne daugiau kaip per 200 m. Prie vandens paėmimo šulinių turi būti įrengtos fluorescencinės arba nakties metu apšviestos rodyklės.

2.6.3. Gaisrinė sauga

Projekte numatomiems statiniams – Gamybės pramonės pastatui(energetikos) – taikomas statinių funkcinių grupių nustatymas pagal „Gaisrinės saugos pagrindinių reikalavimus“ (Priešgaisrinės apsaugos ir gelbėjimo departamento prie Vidaus reikalų ministerijos direktoriaus 2010 m. gruodžio 7 d. įsakymas Nr. 1-338). Pastato laikančios konstrukcijos atsparinamos iki I laipsnio, vanduo gaisrų gesinimui nenumatomas, nes pastato tūris 500 m^3 neviršija.

Gaisro aptikimo ir signalizavimo sistema

Pastatuose projektuojama spindulinė (K tipo) gaisro aptikimo ir signalizavimo sistema su dūmų davikliais. Pastatuose evakuacijos keliuose (1,5 m aukštyje nuo grindų), prie evakuacinių išėjimų, ne toliau kaip 3 m nuo durų angos (evakuacinio išėjimo), laiptų aikštelėse, koridoriuose, praeigose ir kitose lengvai prieinamose vietose įrengiami ranka valdomi pavojaus signalizavimo įtaisai. Didžiausias atstumas nuo tolimiausios žmonių buvimo vietos pastatuose iki artimiausio ranka valdomo pavojaus signalizavimo įtaiso neviršija 30 m. Taip pat numatomos vidaus sirenos ir lauko sirena su blykste.


Gaisro detektoriai parenkami ir naudojami pagal jų techninius duomenis, reglamentuotus galiojančiuose LST EN 54 serijos Lietuvos standartuose, ir gamintojo pateikiamų techninių dokumentų reikalavimus.

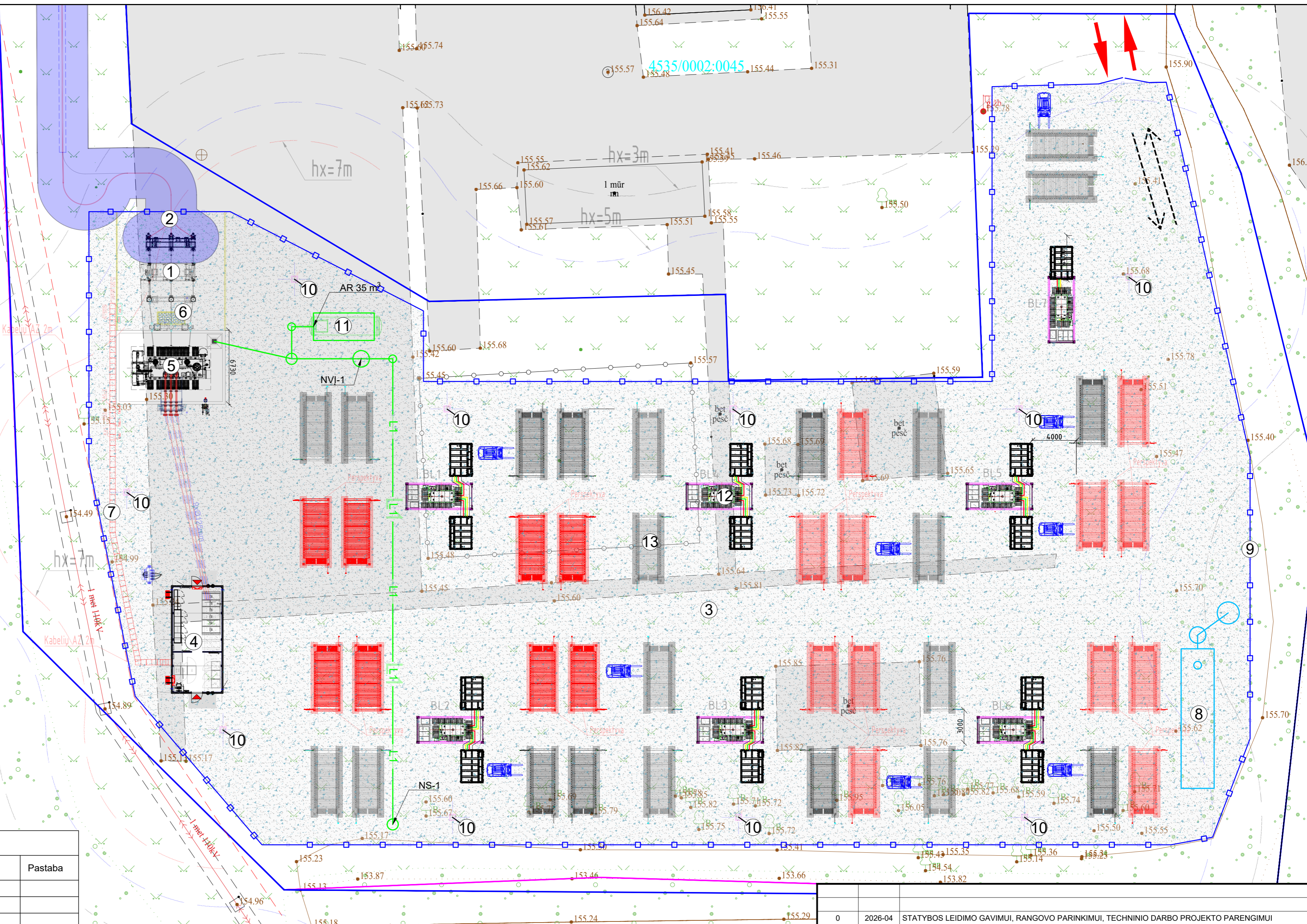
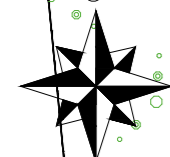
DOKUMENTO ŽYMUO	LAPAS	LAPŲ	LAIDA
GP26003.02-XX-PP-SP-01.AR	11	12	0

Patalpų vietose, kuriose gali kilti ir išplisti gaisras (pastogėje, erdvėje virš kabamų lubų), įrengiami gaisro detektoriai. Detektoriaus pastatymo vietoje numatyta galimybė detektoriaus techninei priežiūrai. Apie gaisrą pranešantys garso signalai savo tonu skiriasi nuo garso signalų, pranešančių apie gedimą.

DOKUMENTO ŽYMUO	LAPAS	LAPŲ	LAIDA
GP26003.02-XX-PP-SP-01.AR	12	12	0



0	2026-04	STATYBOS LEIDIMO GAVIMUI, RANGOVO PARINKIMUI, TECHNINIO DARBO PROJEKTO PARENGIMUI			
LAI DA	DATA	LAIDOS STATUSAS. KEITIMŲ PRIEŽASTIS (JEI TAIKOMA)			
KVAL. PATV. DOK. NR.		STATINIO PROJEKTO PAVADINIMAS			
		ELEKTROS TINKLŲ PASKIRTIES, INŽINERINIŲ TINKLŲ GRUPĖS IR KILNOJAMŲ ELEKTROS ENERGIJOS KAUPIMO ĮRENGINIŲ ĮRENGIMO VISAGINO SAV., DRŪKŠINIŲ K., ELEKTRINĖS G. 3, STATYBOS PROJEKTAS			
50674	PV	G. STABUŽIS		STATINIO NUMERIS IR PAVADINIMAS	
26410	PDV	I. LEVINSKIENĖ		XX INŽINERINIAI STATINIAI	
		DOKUMENTO PAVADINIMAS			LAI DA
		SITUACIJOS PLANAS			0
It	STATYTOJAS IR (ARBA) UŽSAKOVAS		DOKUMENTO ŽYMUO		LAPAS LAPŲ
	UAB "BALTIC BESS" UAB "DIVERXIA INFRASTRUCTURAS, S.L."		GP26003.02-XX-PP-SP-01.B-01		1 1



TECHNINIAI EKONOMINIAI RODIKLIAI

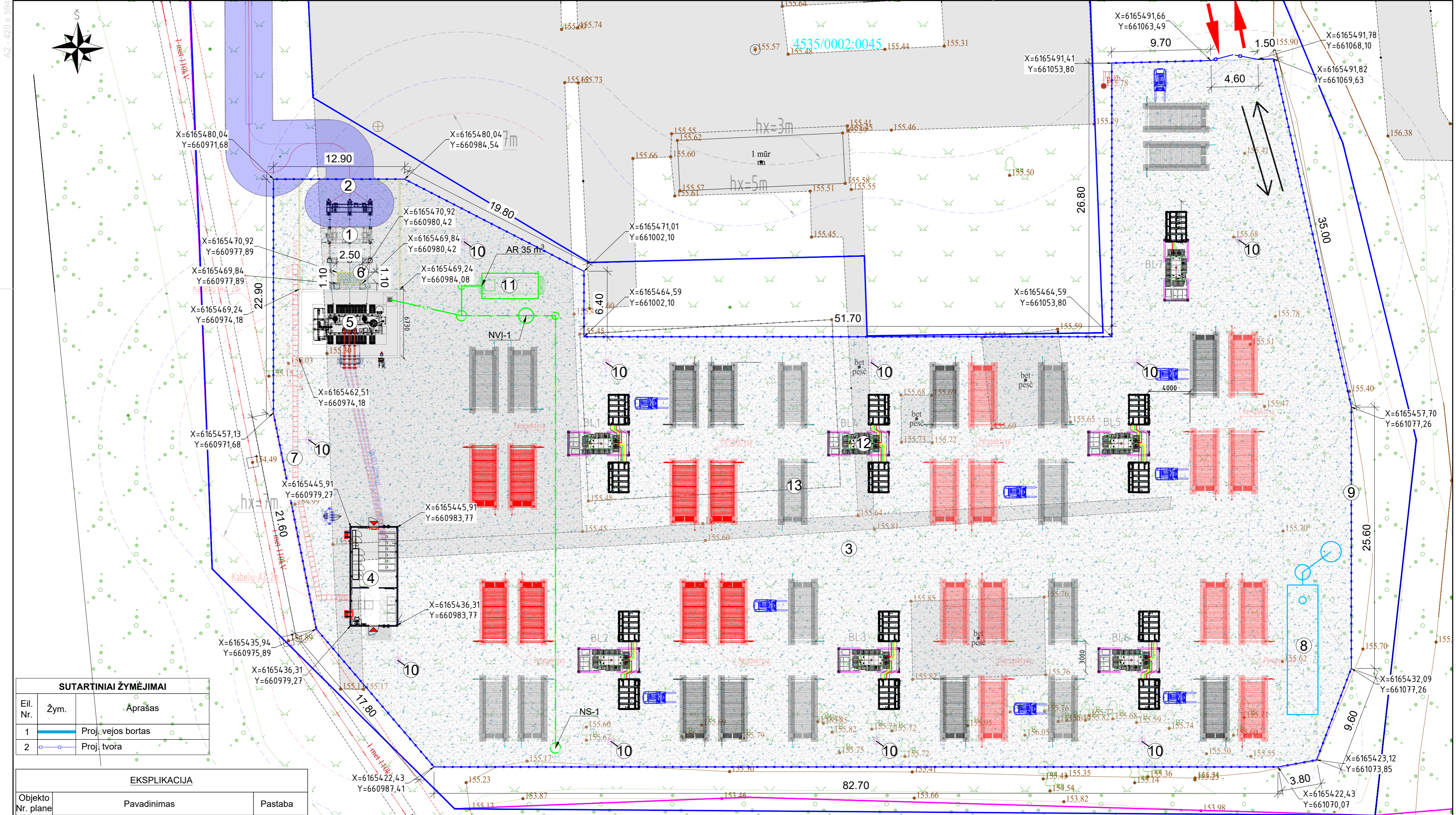
Eil. Nr.	Pavadinimas	Mato vnt.	Kiekis
1	Sklypo plotas	m ²	16249
2	Tvarkomos teritorijos plotas	m ²	5149
3	Skaldos danga	m ²	5033.33
4	Metalinio tinklo tvora su vartais ir varteliais	m	447.70
5	Betoninių trinkelų danga	m ²	2.90
6	Sklypo užstatymo tankis	%	9
7	Sklypo užstatymo intensyvumas	%	9

SUTARTINIAI ŽYMĖJIMAI		
Eil. Nr.	Žym.	Aprašas
1		Proj. skaldos danga
2		Proj. tvora
3		Įvažiavimas / išvažiavimas iš sklypo
4		Įėjimas į PVP
5		Proj. betono trinkelų danga
6		Proj. vejos bortas

EKSPLIKACIJA		
Objekto Nr. plane	Pavadinimas	Pastaba
1	Proj. 110 kV skirstykla su priklausiniais	
2	Proj. 110 kV kabelių linija su priklausiniais	
3	Proj. skaldos danga	
4	Proj. 30 kV uždarosios skirstyklos ir valdymo pulto modulinis pastatas	
5	Proj. Galios transformatoriaus pamatų aikštelė	
6	Proj. Trinkelų dangos aikštelės	
7	Proj. Kabelių kanalai	
8	Proj. Rezervuaras gaisrų gesinimui	
9	Proj. Tvora	
10	Proj. Žaibosaugos bokštas	
11	Proj. Avarinis alyvos surinkimo rezervuaras	
12	Proj. Keitiklio įrenginių aikštelė	
13	Proj. Baterijų blokų įrenginių aikštelė	

0	2026-04	STATYBOS LEIDIMO GAVIMUI, RANGOVO PARINKIMUI, TECHNINIO DARBO PROJEKTO PARENGIMUI
LAIDA	DATA	LAIDOS STATUSAS. KEITIMŲ PRIEŽASTIS (JEI TAIKOMA)
KVAL. PATV. DOK. NR.		STATINIO PROJEKTO PAVADINIMAS
50674	PV	ELEKTROS TINKLŲ PASKIRTIES, INŽINERINŲ TINKLŲ GRUPĖS IR KILNOJAMŲ ELEKTROS ENERGIJOS KAUPIMO ĮRENGINIŲ ĮRENGIMO VISAGINO SAV., DRŪKŠNIŲ K., ELEKTRINĖS G. 3. STATYBOS PROJEKTAS
26410	PDV	STATINIO NUMERIS IR PAVADINIMAS
		XX INŽINERINIAI STATINIAI
		DOKUMENTO PAVADINIMAS
		SKLYPO SUTVARKYMO PLANAS M 1:250
		LAIDA
		0
It	STATYTOJAS IR (ARBA) UŽSAKOVAS	DOKUMENTO ŽYMUO
	UAB "BAL TIC BESS"	GP26003.02-XX-PP-SP-01 B-02
	UAB "DIVERXIA INFRASTRUCTURAS, S.L."	LAPAS LAPŲ
		1 1

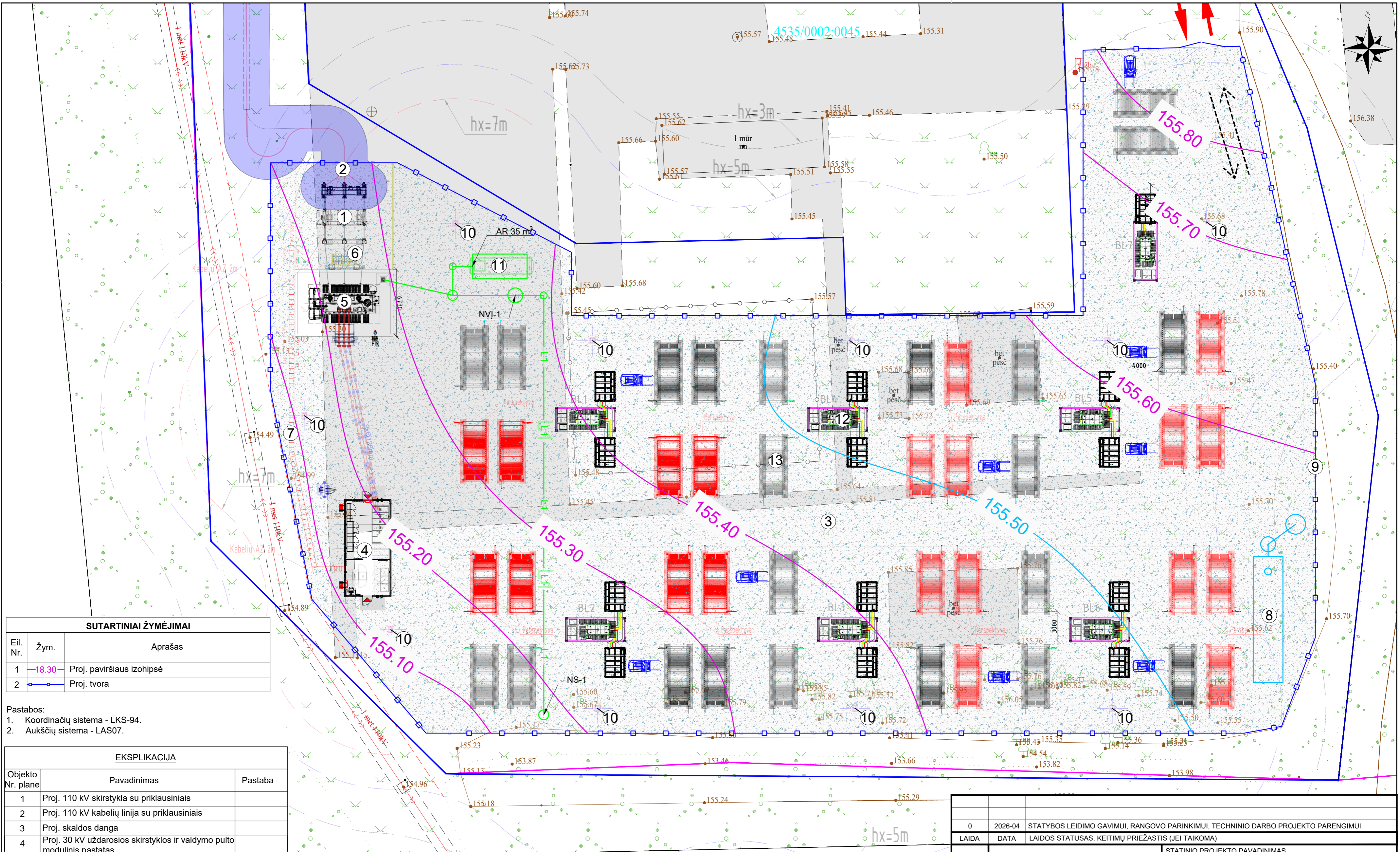
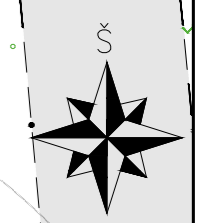
A2 - 420 x 594



SUTARTINIAI ŽYMĖJIMAI		
Eil. Nr.	Žym.	Aprašas
1		Proj. vejos bortas
2		Proj. tvora

EKSPLIKACIJA		
Objekto Nr. plane	Pavadinimas	Pastaba
1	Proj. 110 kV skirstykla su priklausiniais	
2	Proj. 110 kV kabelių linija su priklausiniais	
3	Proj. skaldos danga	
4	Proj. 30 kV uždarnosios skirstyklos ir valdymo pulto modulinis pastatas	
5	Proj. Galios transformatoriaus pamatų aikštelė	
6	Proj. Trinkelėlių dangos aikštelės	
7	Proj. Kabelių kanalai	
8	Proj. Rezervuaras gaisrų gesinimui	
9	Proj. Tvora	
10	Proj. Žaibosaugos bokštas	
11	Proj. Avarinis alyvos surinkimo rezervuaras	
12	Proj. Keitiklio įrenginių aikštelė	
13	Proj. Baterijų blokų įrenginių aikštelė	

0	2026-04	STATYBOS LEIDIMO GAVIMUI, RANGOVO PARINKIMUI, TECHNINIO DARBO PROJEKTO PARENGIMUI
LAIDA	DATA	LAIDOS STATUSAS. KEITIMŲ PRIEZASTIS (JEI TAIKOMA)
KVAL. PATV. DOK. NR.		STATINIO PROJEKTO PAVADINIMAS ELEKTROS TINKLŲ PASKIRTIES, INŽINERINIŲ TINKLŲ GRUPĖS IR KILNOJAMŲ ELEKTROS ENERGIJOS KAUPIMO ĮRENGINIŲ ĮRENGIMO VISAGIMO SAV. DRŪKŠNINĖ K. ELEKTRINĖS G. 3, STATYBOS PROJEKTAS
50674	PV	G. STABUŽIS
26410	PDV	I. LEVINSKIENĖ
		STATINIO NUMERIS IR PAVADINIMAS XX INŽINERINIAI STATINIAI
		DOKUMENTO PAVADINIMAS KOORDINAČIŲ NUŽYMĖJIMO IR PRIRĖSIMO PLANAS M 1:250
		DOKUMENTO ŽYMUO GP26003.02-XX-PP-SP-01.B-03
It	STATYTOJAS IR (ARBA) UŽSAKOVAS UAB "BAL TIC BESS" UAB "DIVERXIA INFRASTRUCTURAS, S.L."	LAPAS LAPŲ 1 1



SUTARTINIAI ŽYMĖJIMAI

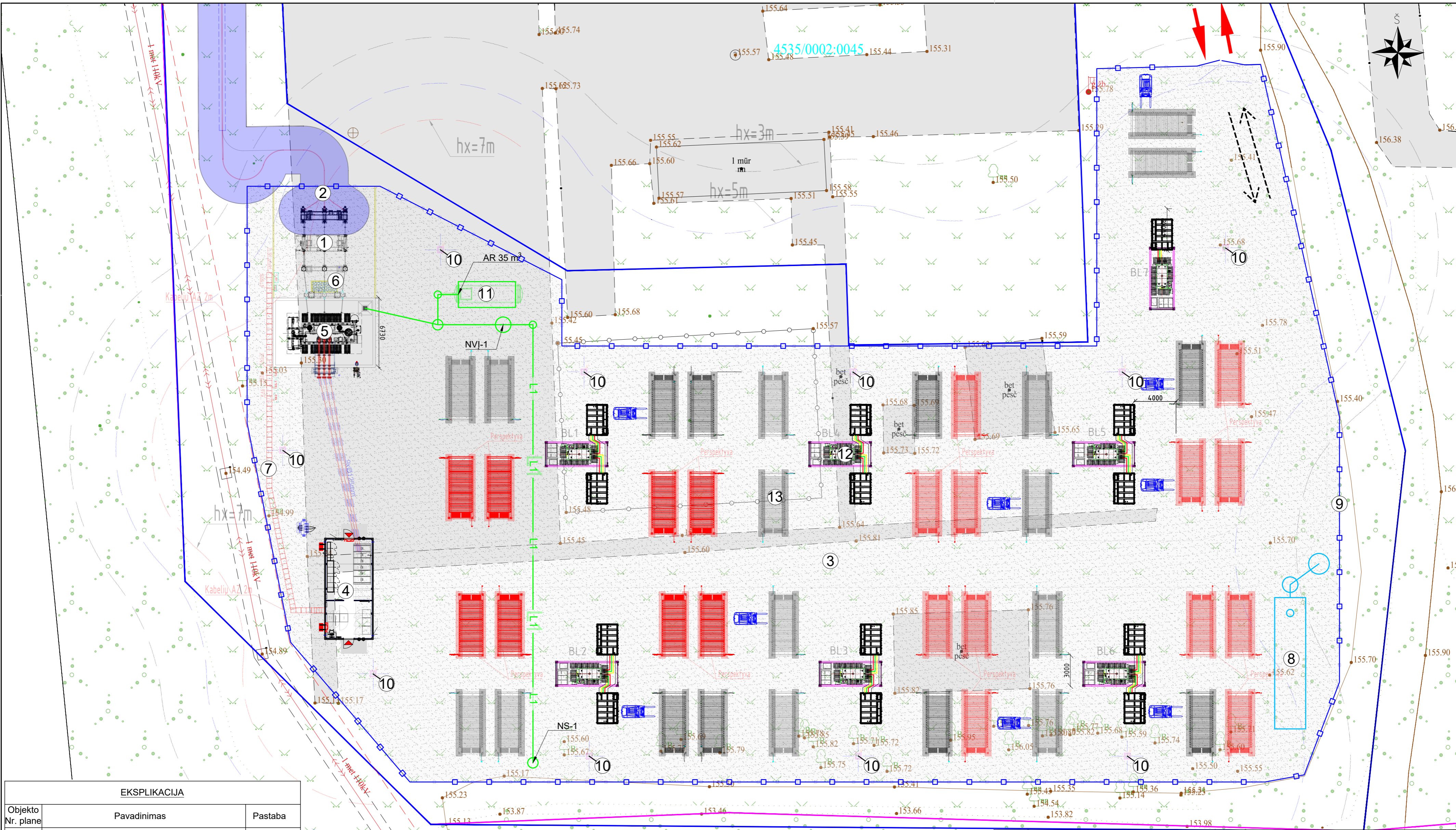
Eil. Nr.	Žym.	Aprašas
1	—18.30—	Proj. paviršiaus izohipsė
2	—□—	Proj. tvora

- Pastabos:
- Koordinacių sistema - LKS-94.
 - Aukščių sistema - LAS07.

EKSPLIKACIJA

Objekto Nr. plane	Pavadinimas	Pastaba
1	Proj. 110 kV skirstykla su priklausiniais	
2	Proj. 110 kV kabelių linija su priklausiniais	
3	Proj. skaldos danga	
4	Proj. 30 kV uždarosios skirstyklos ir valdymo pulto modulinis pastatas	
5	Proj. Galios transformatoriaus pamatų aikštelė	
6	Proj. Trinkelių dangos aikštelės	
7	Proj. Kabelių kanalai	
8	Proj. Rezervuaras gaisrų gesinimui	
9	Proj. Tvora	
10	Proj. Žaibosaugos bokštas	
11	Proj. Avarinis alyvos surinkimo rezervuaras	
12	Proj. Keitiklio įrenginių aikštelė	
13	Proj. Baterijų blokų įrenginių aikštelė	

0	2026-04	STATYBOS LEIDIMO GAVIMUI, RANGOVO PARINKIMUI, TECHNINIO DARBO PROJEKTO PARENGIMUI
LAIDA	DATA	LAIDOS STATUSAS. KEITIMŲ PRIEŽASTIS (JEI TAIKOMA)
KVAL. PATV. DOK. NR.		STATINIO PROJEKTO PAVADINIMAS ELEKTROS TINKLŲ PASKIRTIES, INŽINERINIŲ TINKLŲ GRUPĖS IR KILNOJAMŲ ELEKTROS ENERGIJOS KAUPIMO ĮRENGINIŲ ĮRENGIMO VISAGINO SAV., DRŪKŠNIŲ K., ELEKTRINĖS G. 3, STATYBOS PROJEKTAS
50674	PV	G. STABUŽIS
26410	PDV	I. LEVINSKIENĖ
		STATINIO NUMERIS IR PAVADINIMAS XX INŽINERINIAI STATINIAI
		DOKUMENTO PAVADINIMAS SKLYPO AUKŠČIŲ PLANAS M 1:250
		DOKUMENTO ŽYMUO GP26003.02-XX-PP-SP-01-B-04
It	STATYTOJAS IR (ARBA) UŽSAKOVAS UAB "BALTIC BESS" UAB "DIVERXIA INFRASTRUCTURAS, S.L."	LAPAS LAPŲ 1 1



EKSPLIKACIJA

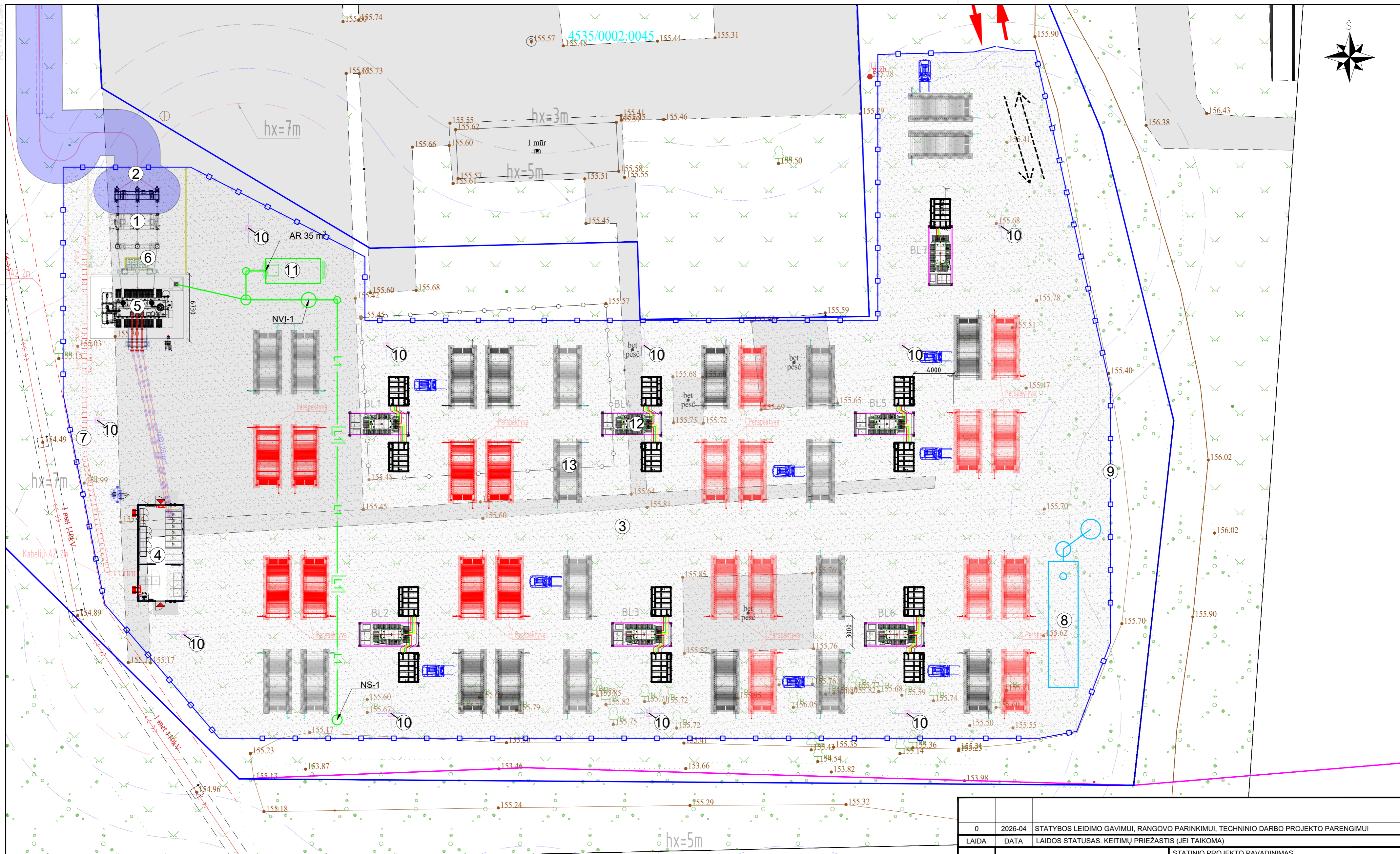
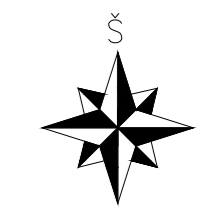
Objekto Nr. plane	Pavadinimas	Pastaba
1	Proj. 110 kV skirstykla su priklausiniais	
2	Proj. 110 kV kabelių linija su priklausiniais	
3	Proj. skaldos danga	
4	Proj. 30 kV uždarnosios skirstyklos ir valdymo pulto modulinis pastatas	
5	Proj. Galios transformatoriaus pamatų aikštelė	
6	Proj. Trinkelė dangos aikštelės	
7	Proj. Kabelių kanalai	
8	Proj. Rezervuaras gaisrų gesinimui	
9	Proj. Tvora	
10	Proj. Žaibosaugos bokštas	
11	Proj. Avarinis alyvos surinkimo rezervuaras	
12	Proj. Keitiklio įrenginių aikštelė	
13	Proj. Baterijų blokų įrenginių aikštelė	


SUTARTINIAI ŽYMĖJIMAI

Eil. Nr.	Žym.	Aprašas
1	E4	Proj. 30kV kabelio linija apsauginiame vamzdyje
2	E7+2R0	Proj. 110 kV įtampas KL su šviesolaidiniu kabeliu
3	L1	Projektuojamas paviršinių nuotekų tinklas
4	---	Projektuojami antžeminiai kabelių kanalai
5	v1	Proj. vandentiekio tinklai
6		Žaibosaugos zona 7 m aukštyje
7		Žaibosaugos zona 5 m aukštyje
8		Žaibosaugos zona 3 m aukštyje

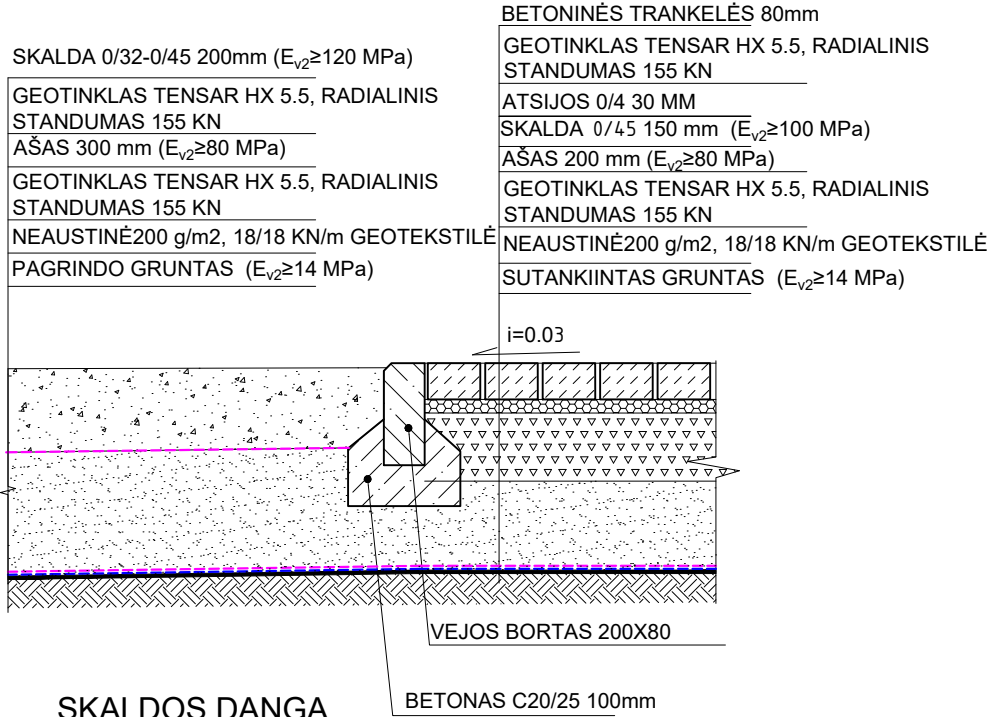
Pastabos:
 1. Koordinacių sistema - LKS-94.
 2. Aukščių sistema - LAS07.

0	2026-04	STATYBOS LEIDIMO GAVIMUI, RANGOVO PARINKIMUI, TECHNINIO DARBO PROJEKTO PARENGIMUI
LAIDA	DATA	LAIDOS STATUSAS. KEITIMŲ PRIEŽASTIS (JEI TAIKOMA)
KVAL. PATV. DOK. NR.		STATINIO PROJEKTO PAVADINIMAS ELEKTROS TINKLŲ PASKIRTIES, INŽINERINIŲ TINKLŲ GRUPĖS IR KILNOJAMŲ ELEKTROS ENERGIJOS KAUPIMO ĮRENGINIŲ ĮRENGIMO VISAGINO SAV., DRŪKŠNIŲ K., ELEKTRINĖS G. 3, STATYBOS PROJEKTAS
50674	PV	STATINIO NUMERIS IR PAVADINIMAS XX INŽINERINIAI STATINIAI
26410	PDV	DOKUMENTO PAVADINIMAS SUVESTINIS INŽINERINIŲ TINKLŲ PLANAS M 1:250
It	STATYTOJAS IR (ARBA) UŽSAKOVAS UAB "BAL TIC BESS" UAB "DIVERXIA INFRASTRUCTURAS, S.L."	DOKUMENTO ŽYMUO GP26003.02-XX-PP-SP-01.B-05
		LAIDA
		LAPAS LAPŲ
		0
		1 1

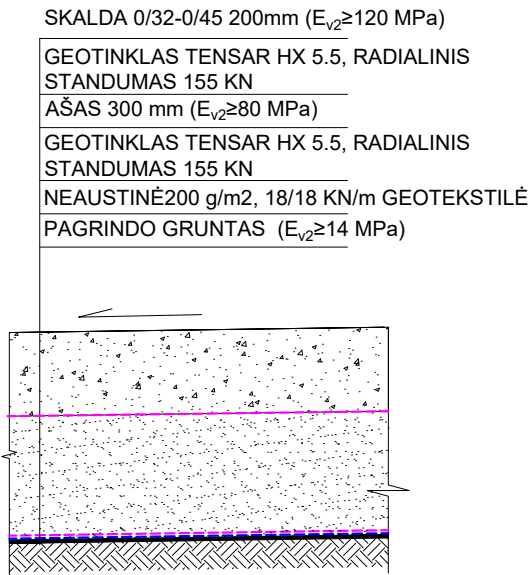


0	2026-04	STATYBOS LEIDIMO GAVIMUI, RANGOVO PARINKIMUI, TECHNINIO DARBO PROJEKTO PARENGIMUI		
LAIDA	DATA	LAIDOS STATUSAS. KEITIMŲ PRIEŽASTIS (JEI TAIKOMA)		
KVAL. PATV. DOK. NR.		STATINIO PROJEKTO PAVADINIMAS ELEKTROS TINKLŲ PASKIRTIES. INŽINERINIŲ TINKLŲ GRUPĖS IR KILNOJAMŲ ELEKTROS ENERGIJOS KAUPIMO ĮRENGINIŲ ĮRENGIMO VISAGINO SAV. DRŪKŠNIŲ K. ELEKTRINĖS G. 3. STATYBOS PROJEKTAS		
50674	PV	G. STABUŽIS	STATINIO NUMERIS IR PAVADINIMAS XX INŽINERINIAI STATINIAI	
26410	PDV	I. LEVINSKIENĖ	DOKUMENTO PAVADINIMAS MEDŽIŲ TAKSACIJOS PLANAS M 1:500	LAIDA 0
It	STATYTOJAS IR (ARBA) UŽSAKOVAS UAB "BALTIC BESS" UAB "DIVERXIA INFRASTRUCTURAS, S.L."	DOKUMENTO ŽYMUO GP26003.02-XX-PP-SP-01-B-06	LAPAS 1	LAPŲ 1

VEJOS IR BETONINIŲ TRINKELIŲ DANGOS SANDŪRA

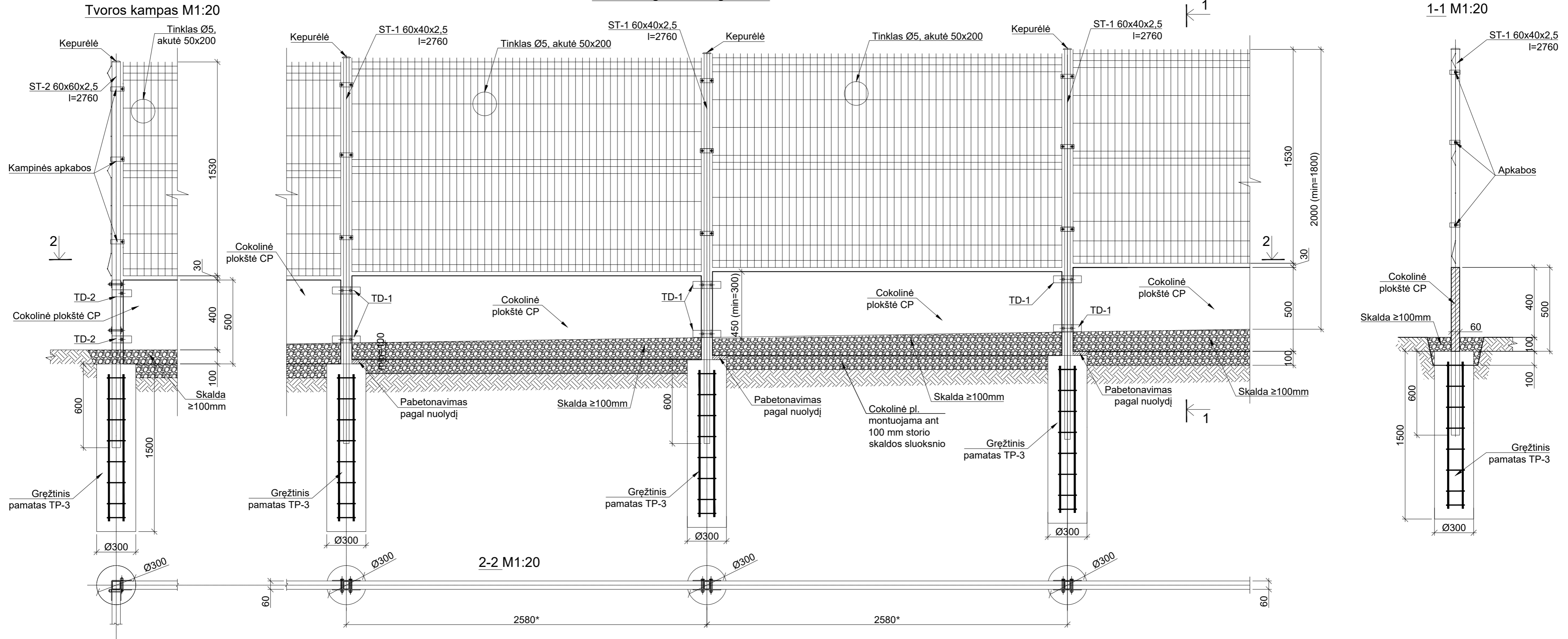


SKALDOS DANGA

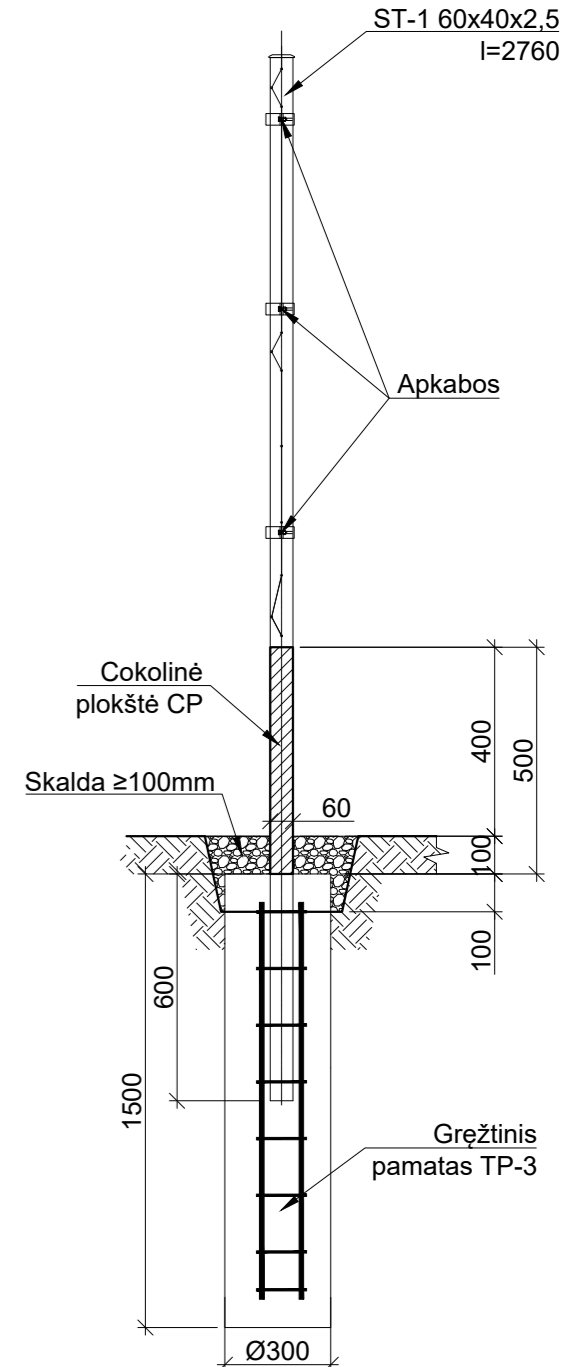


0	2026-04	STATYBOS LEIDIMO GAVIMUI, RANGOVO PARINKIMUI, TECHNINIO DARBO PROJEKTO PARENGIMUI
LAIDA	DATA	LAIDOS STATUSAS. KEITIMŲ PRIEŽASTIS (JEI TAIKOMA)
KVAL. PATV. DOK. NR.		
50674	PV	G. STABUŽIS
26410	PDV	I. LEVINSKIENĖ
It	STATYTOJAS IR (ARBA) UŽSAKOVAS UAB "BALTIC BESS" UAB "DIVERXIA INFRASTRUCTURAS, S.L."	
	STATINIO PROJEKTO PAVADINIMAS ELEKTROS TINKLŲ PASKIRTIES, INŽINERINIŲ TINKLŲ GRUPĖS IR KILNOJAMŲ ELEKTROS ENERGIJOS KAUPIMO ĮRENGINIŲ ĮRENGIMO VISAGINO SAV., DRŪKŠINIŲ K., ELEKTRINĖS G. 3, STATYBOS PROJEKTAS	
	STATINIO NUMERIS IR PAVADINIMAS XX INŽINERINIAI STATINIAI	
	DOKUMENTO PAVADINIMAS	LAIDA
	DANGŲ SKERSINIŲ PJŪVIŲ SCHEMA	0
	DOKUMENTO ŽYMUO	LAPAS LAPŲ
	GP26003.02-XX-PP-SP-01.B-07	1 1

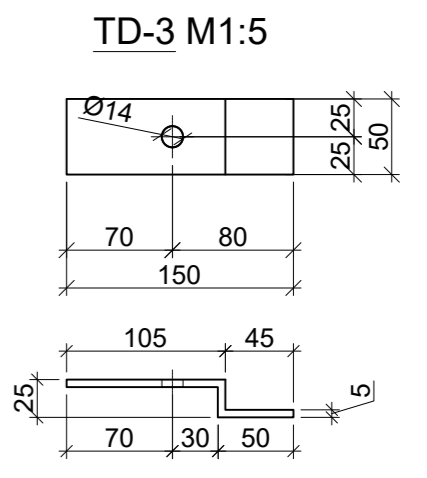
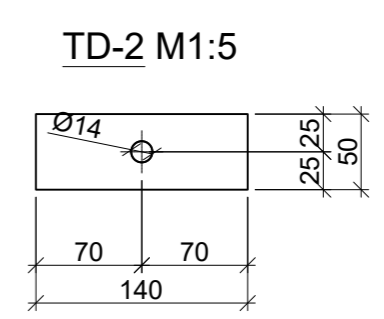
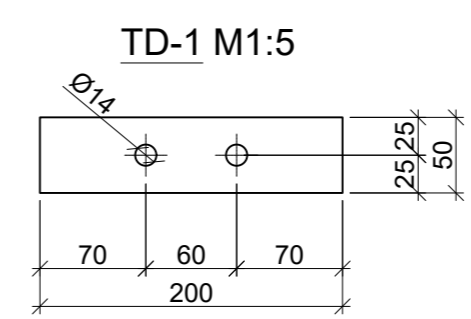
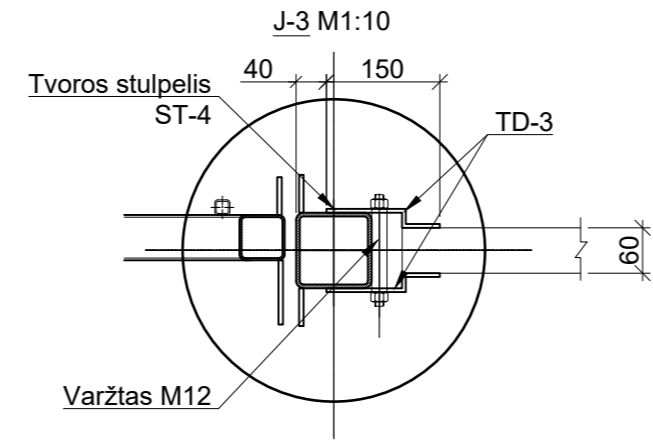
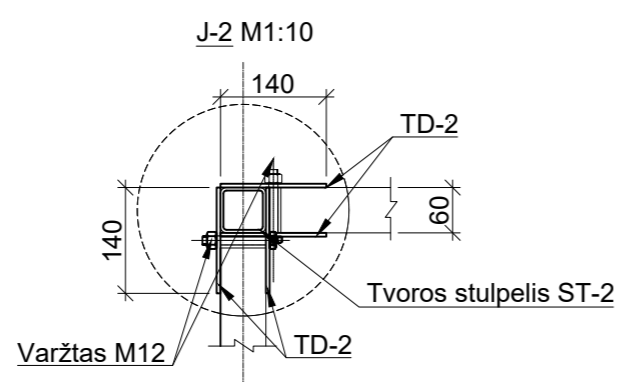
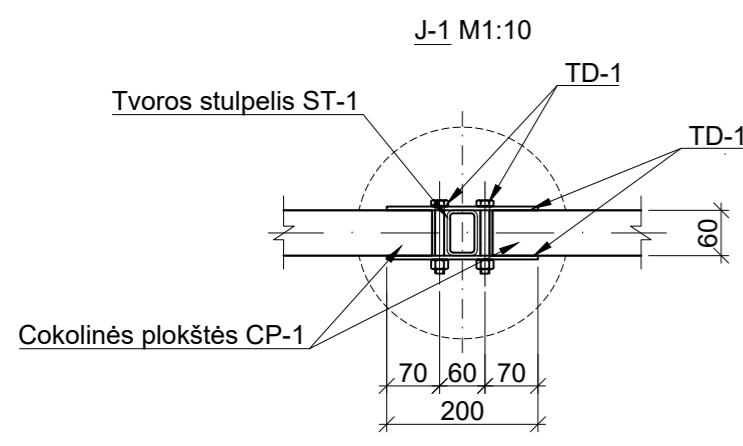
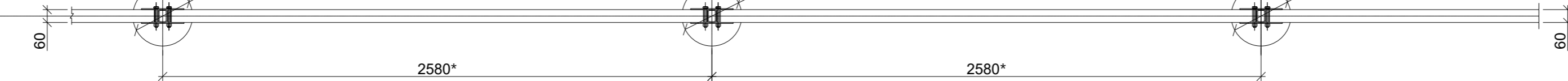
Tvoros segmento fragmentas M1:20



1-1 M1:20



2-2 M1:20



- PASTABOS:
1. Altitudė "P.Ž.Pav" - projektinė žemės paviršiaus altitudė pateikiama "SP" projekto dalyje.
 2. Matmenys pateikti milimetrais, altitudės - metrais.
 3. Cokolinės plokštės montuojamos ant 100mm storio skaldos sluoksnio. Po montavimo plokštės užpilamos min. 100mm skaldos sluoksniu;
 4. Visos metalinės konstrukcijos karštai cinkuotos, antikorozinė danga turi atitikti C3 koroziškumo kategoriją.

0	2026-04	STATYBOS LEIDIMO GAVIMUI, RANGOVO PARINKIMUI, TECHNINIO DARBO PROJEKTO PARENGIMUI
LAIDA	DATA	LAIDOS STATUSAS. KEITIMŲ PRIEŽASTIS (JEI TAIKOMA)
KVAL. PATV. DOK. NR.		STATINIO PROJEKTO PAVADINIMAS ELEKTROS TINKLŲ PASKIRTIES, INŽINERINIŲ TINKLŲ GRUPĖS IR KILNOJAMŲ ELEKTROS ENERGIJOS KAUPIMO ĮRENGINIŲ ĮRENGIMO VISAGINO SAV. DRŪKŠNIŲ K. ELEKTROS G. 3. STATYBOS PROJEKTAS
50674	PV	G. STABUŽIS
26410	PDV	I. LEVINSKIENĖ
		STATINIO NUMERIS IR PAVADINIMAS XX INŽINERINIAI STATINIAI
		DOKUMENTO PAVADINIMAS TVOROS MONTAVIMO SCHEMA
		LAIDA 0
It	STATYTOJAS IR (ARBA) UŽSAKOVAS UAB "BALTIC BESS" UAB "DIVERXIA INFRASTRUCTURAS, S.L."	DOKUMENTO ŽYMUO GP26003.02-XX-PP-SP-01-B-08
		LAPAS LAPŲ 1 1